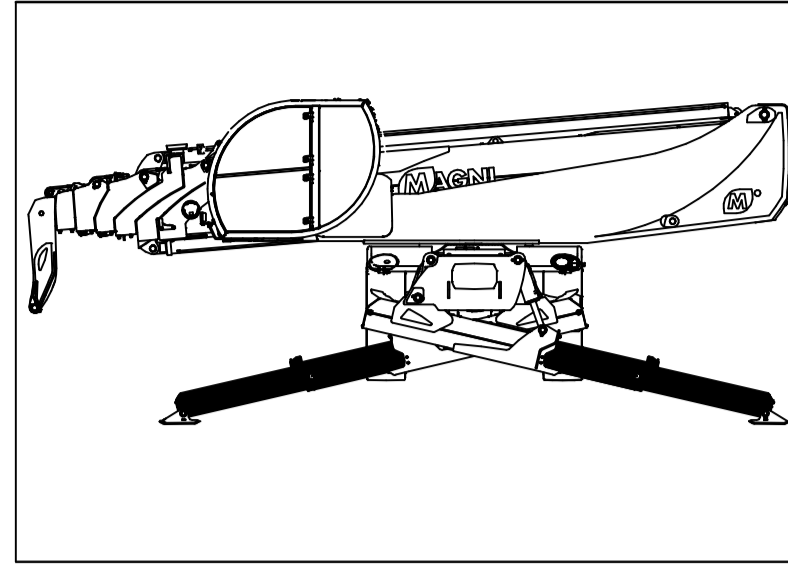
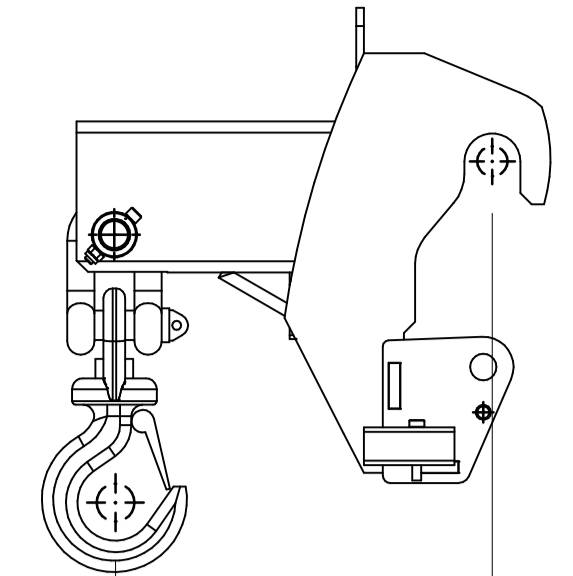


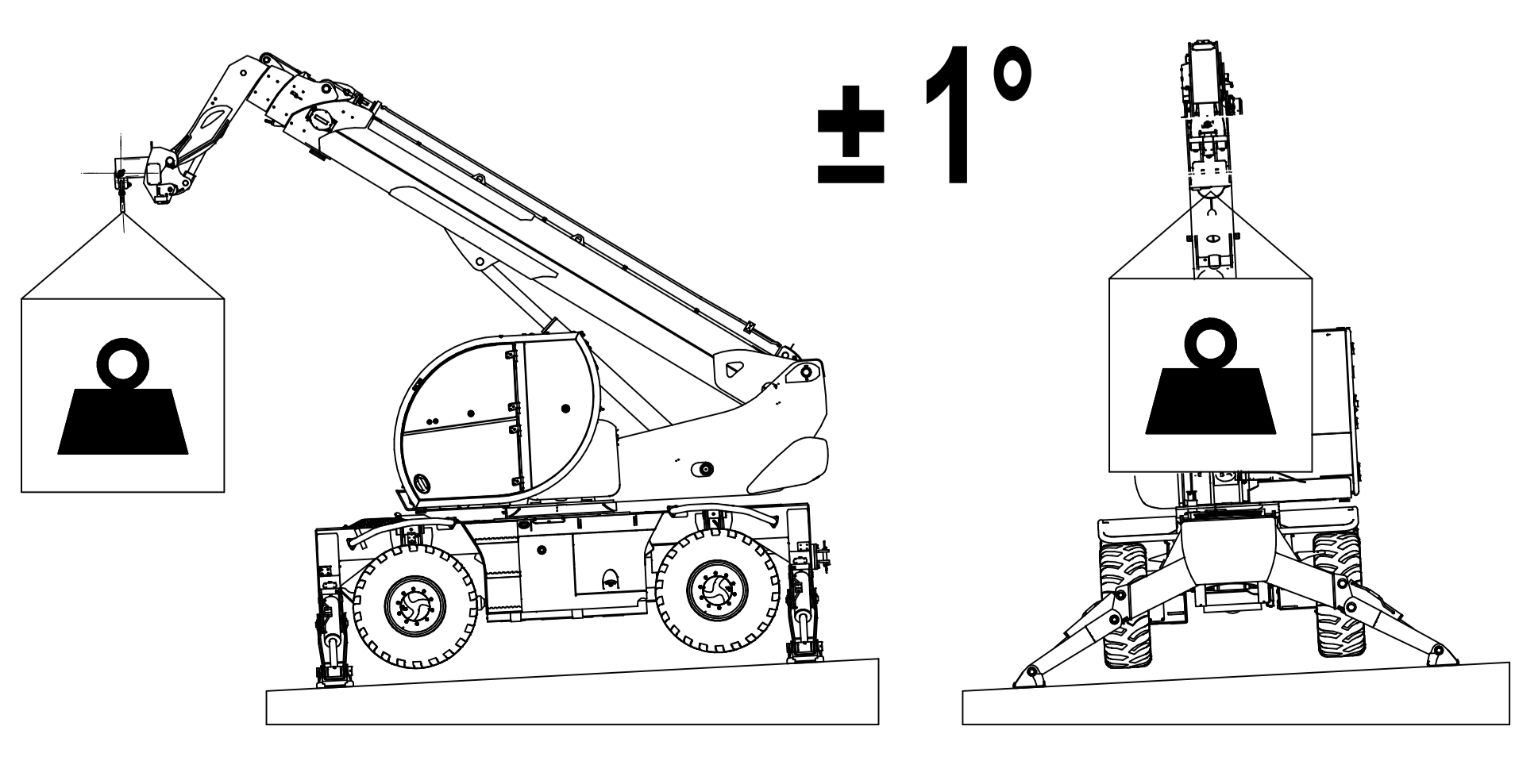
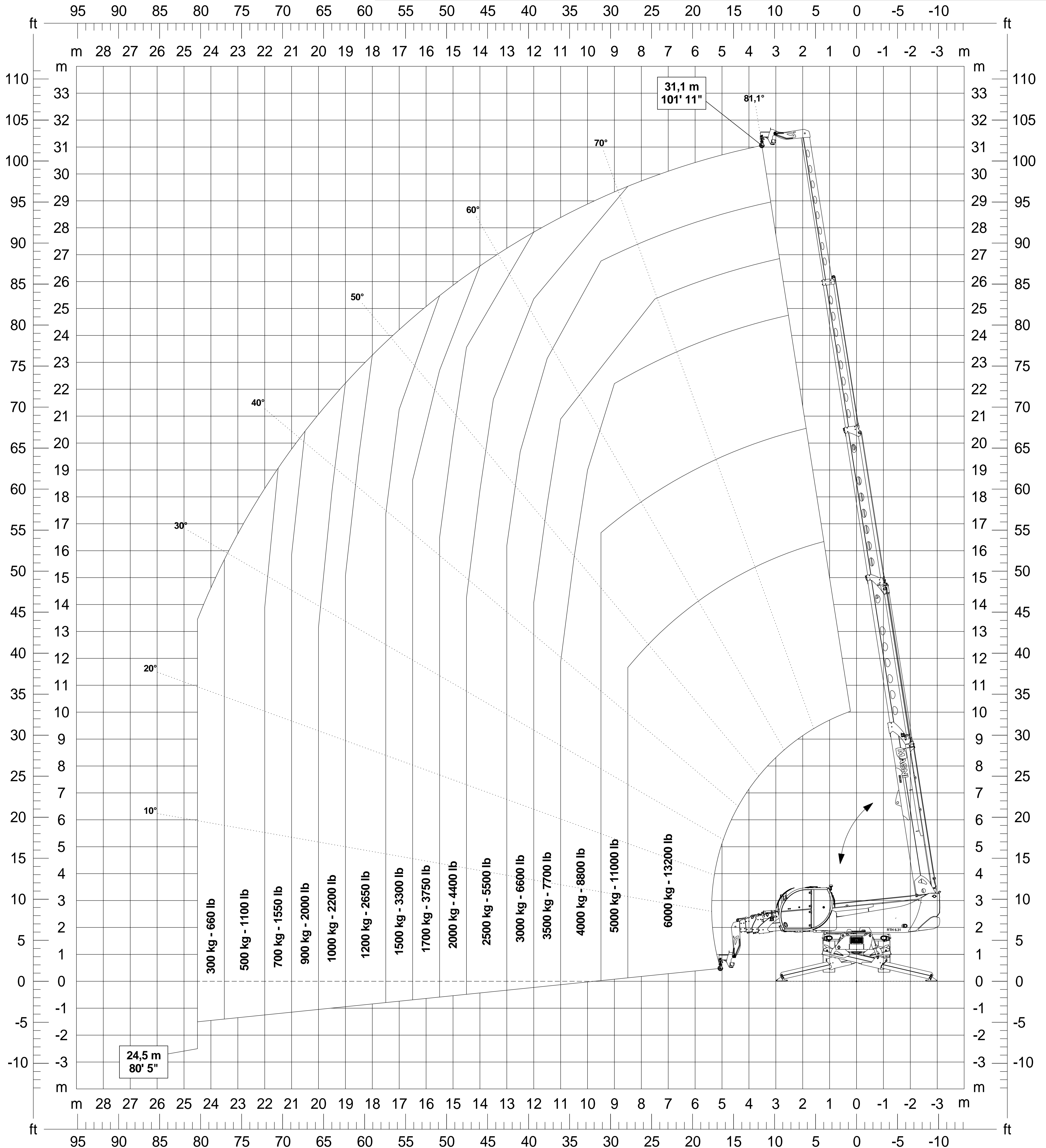
GANCIO H 6 H 6 HOOK



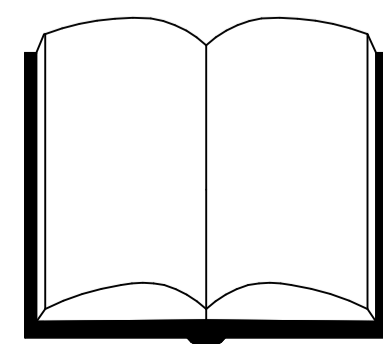
OUTRIGGERS 100%



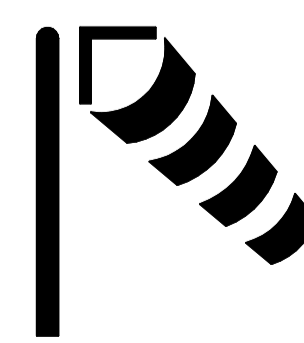
500 mm
20"



Standard Compliance:
Solid Surface
EN 1459 / AS 1418.5



Wind speed



MAX
45 km/h
12,5 m/s

REV: 0	MOD. N°: 11/2022	DATA: 17/11/2022	DES. ORG.:	VERO. ORG.:
SOLLECITAZIONE GENERALE TELESCOPIC HANDLERS				
Entero: Nessun riferimento				
MAGNI TELESCOPIC HANDLERS				
DISEGNO N° - DENOMINAZIONE				
DIAGRAMMA RTH 6.31				
STABILIZZATO 100%				
DISEGNO N° - DRAW N°				
91917				
0				