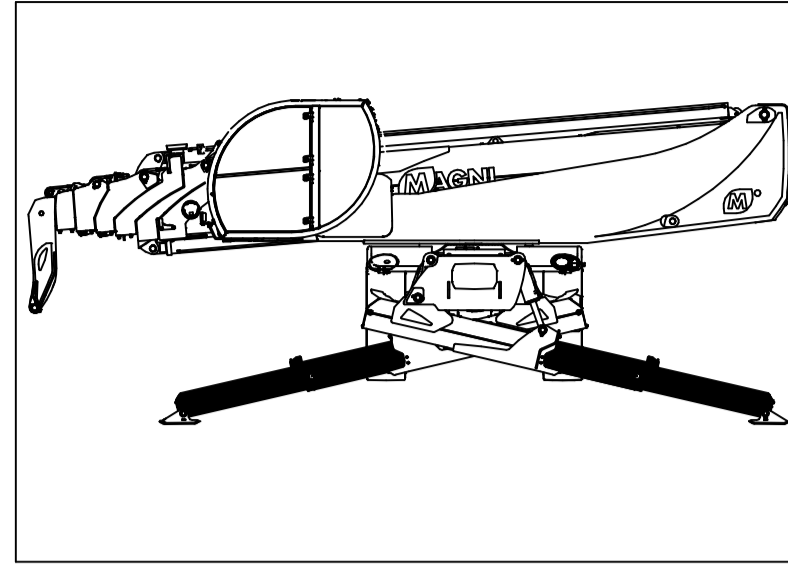
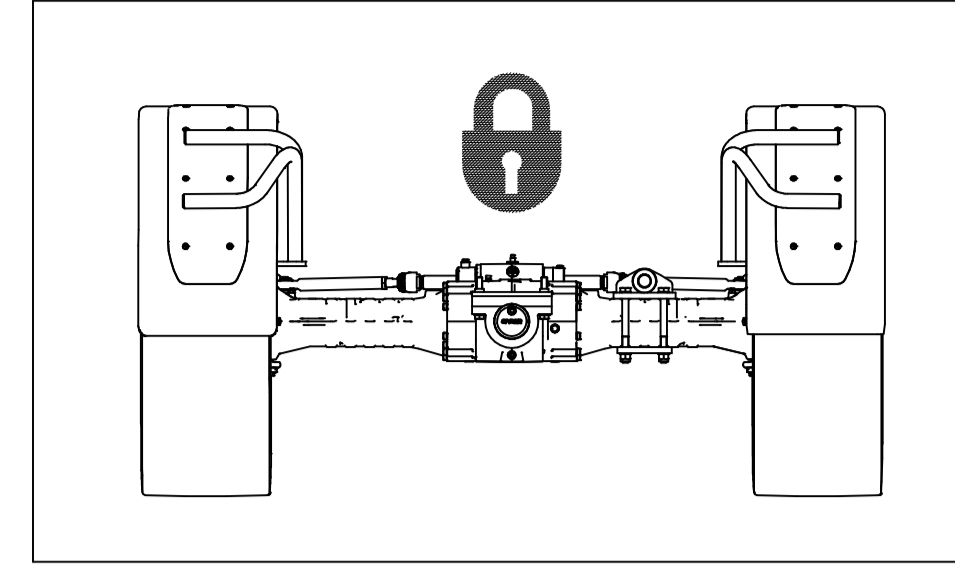


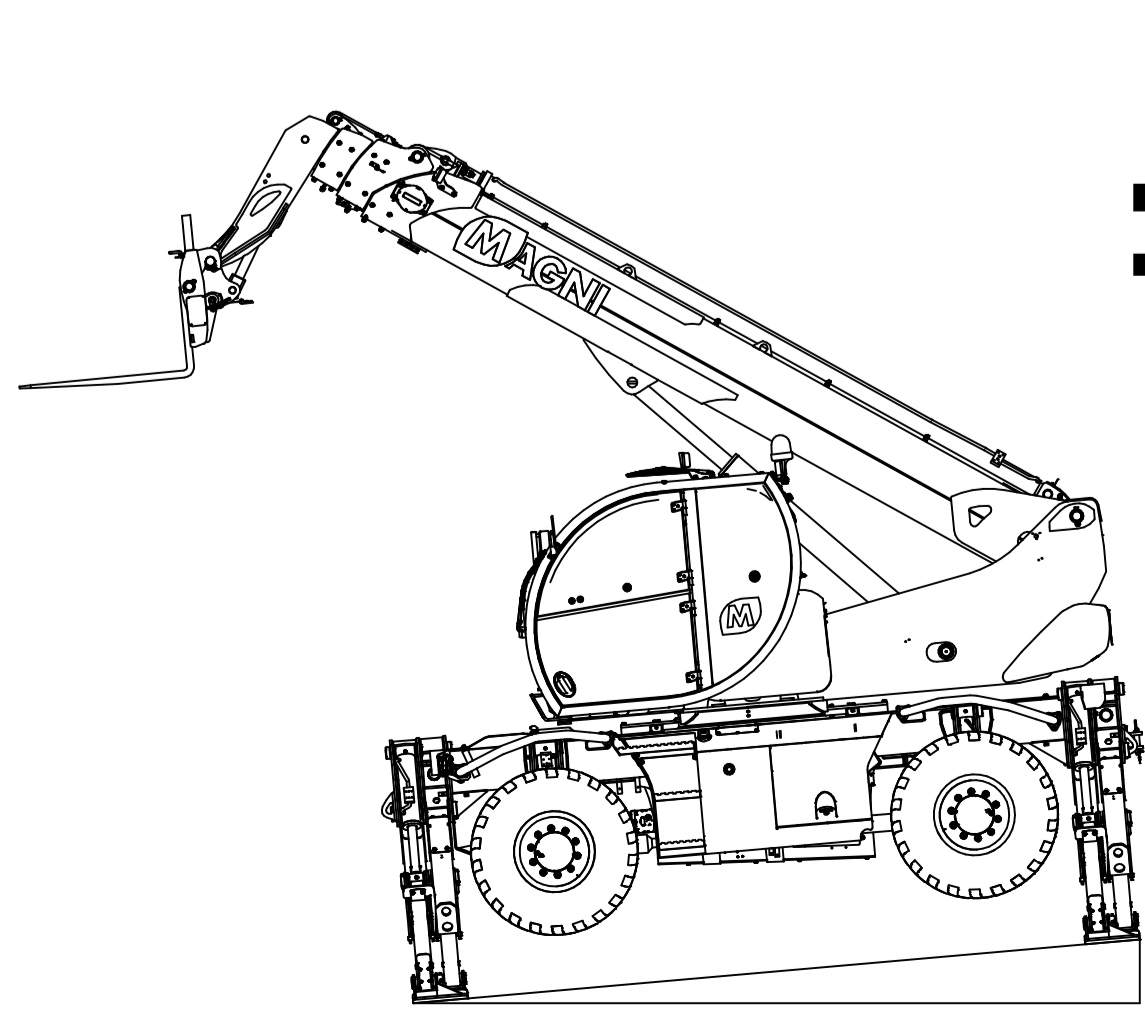
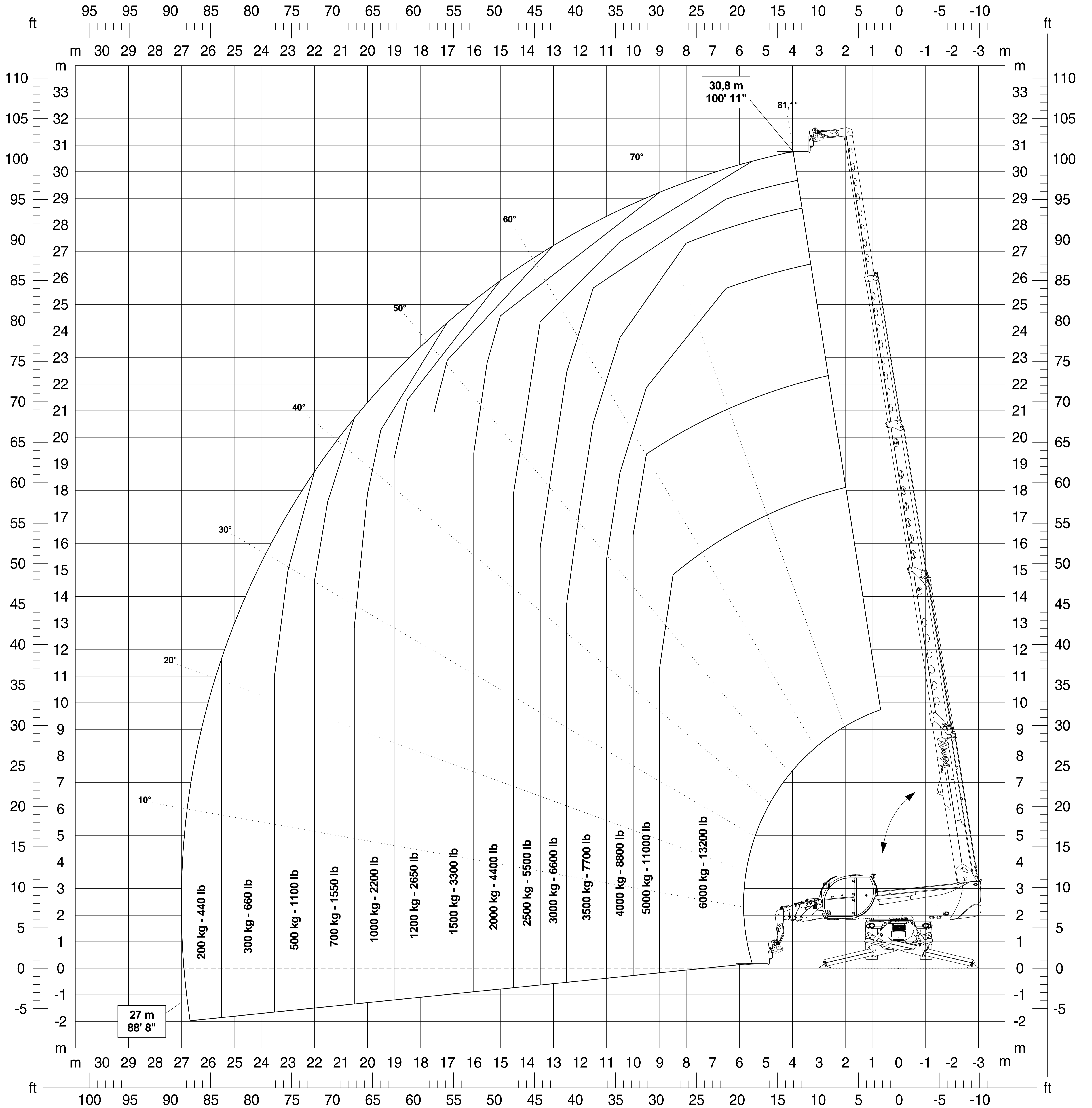
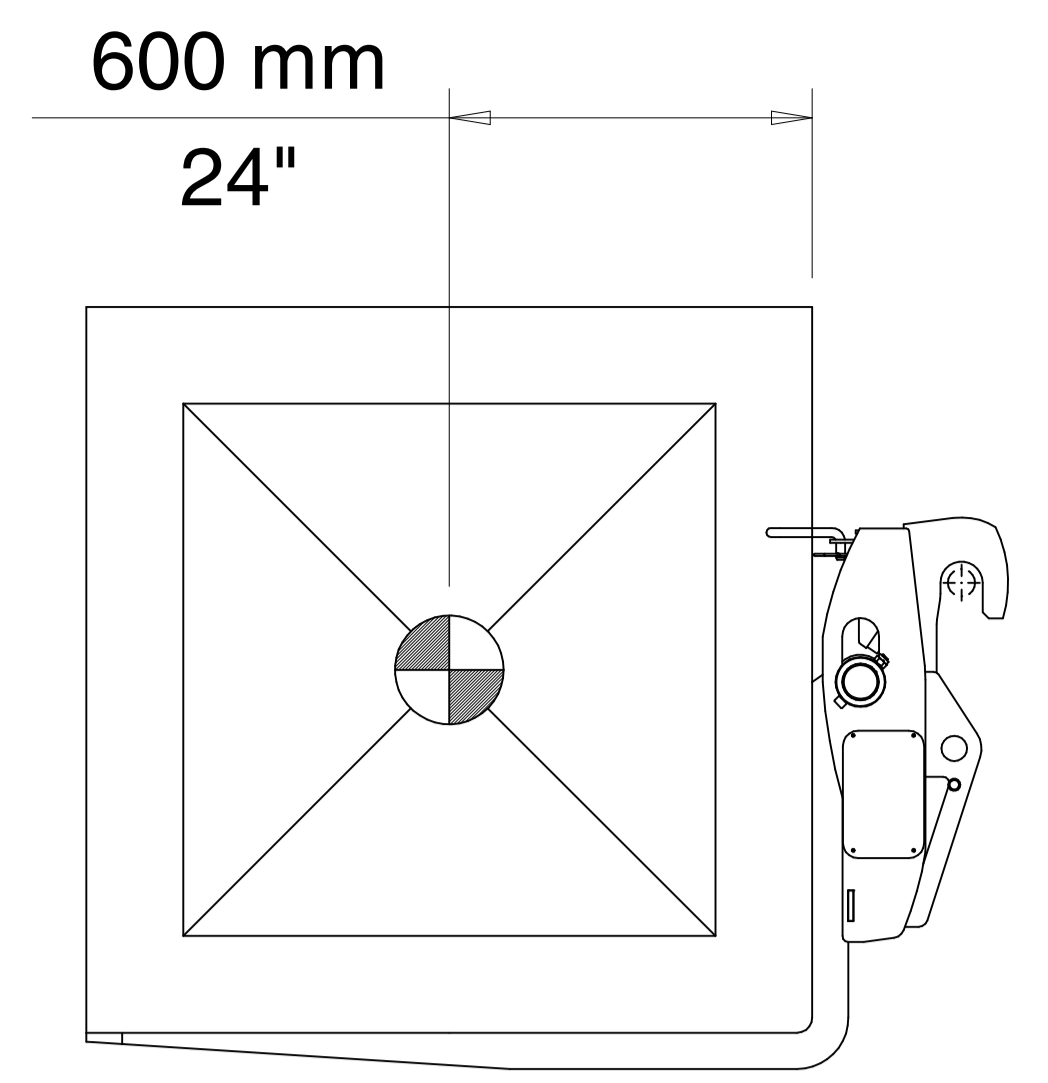
PORTAFORCHE FCF 6T SH I/U 1,3 FCF 6T SH I/U 1,3 FORK CARRIAGE



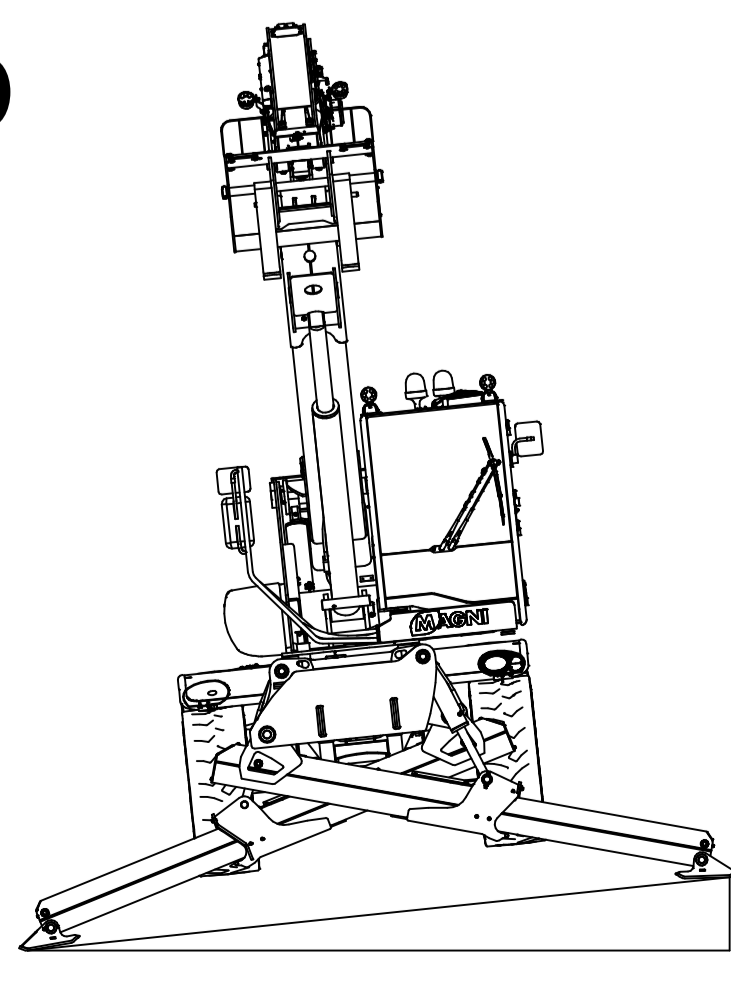
OUTRIGGERS 100%



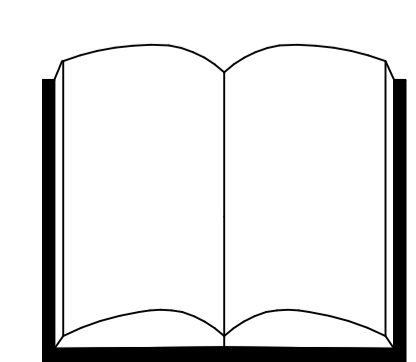
AXLE LOCKED



± 1°



Standard Compliance:
Solid Surface
EN 1459 / ISO 10896-2



Wind speed
MAX
45 km/h
12,5 m/s

REV. 0	0	0	0	0	0
SOLLECITAZIONE GENERALE - GENERAL SOLICITATION		Ente: Nessun riferimento - Nessun riferimento		MAGNI	
MATERIALE - MATERIAL		MATERIALE - MATERIAL		DENOMINAZIONE - DENOMINATION	
DISEGNO N° - DRAW N°		98691		0	