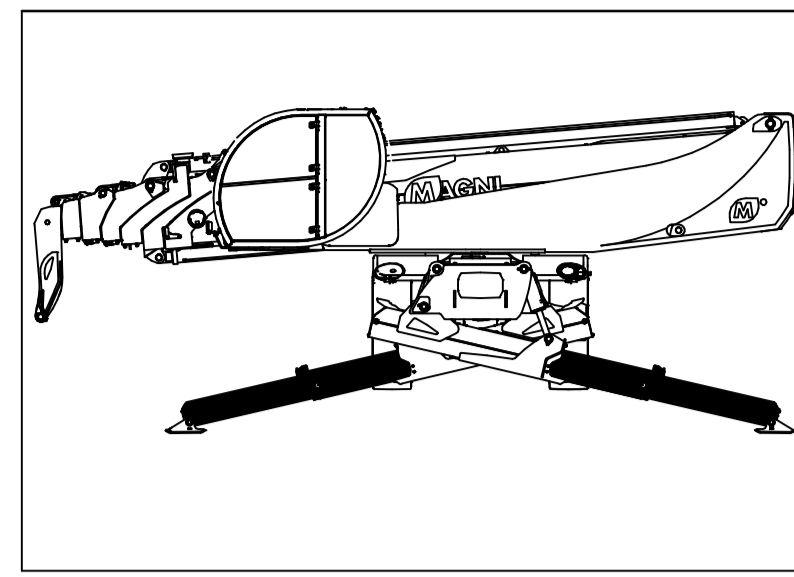
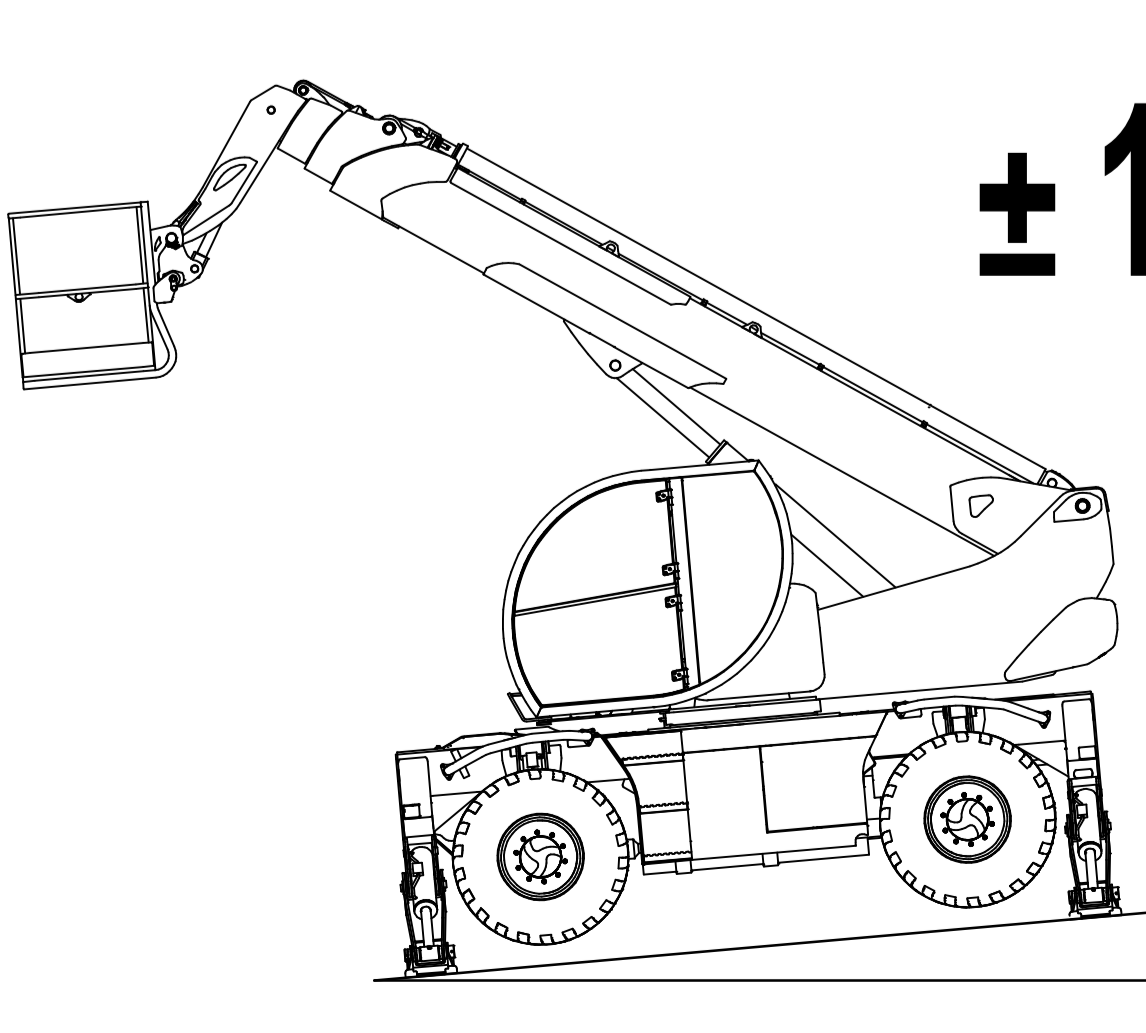
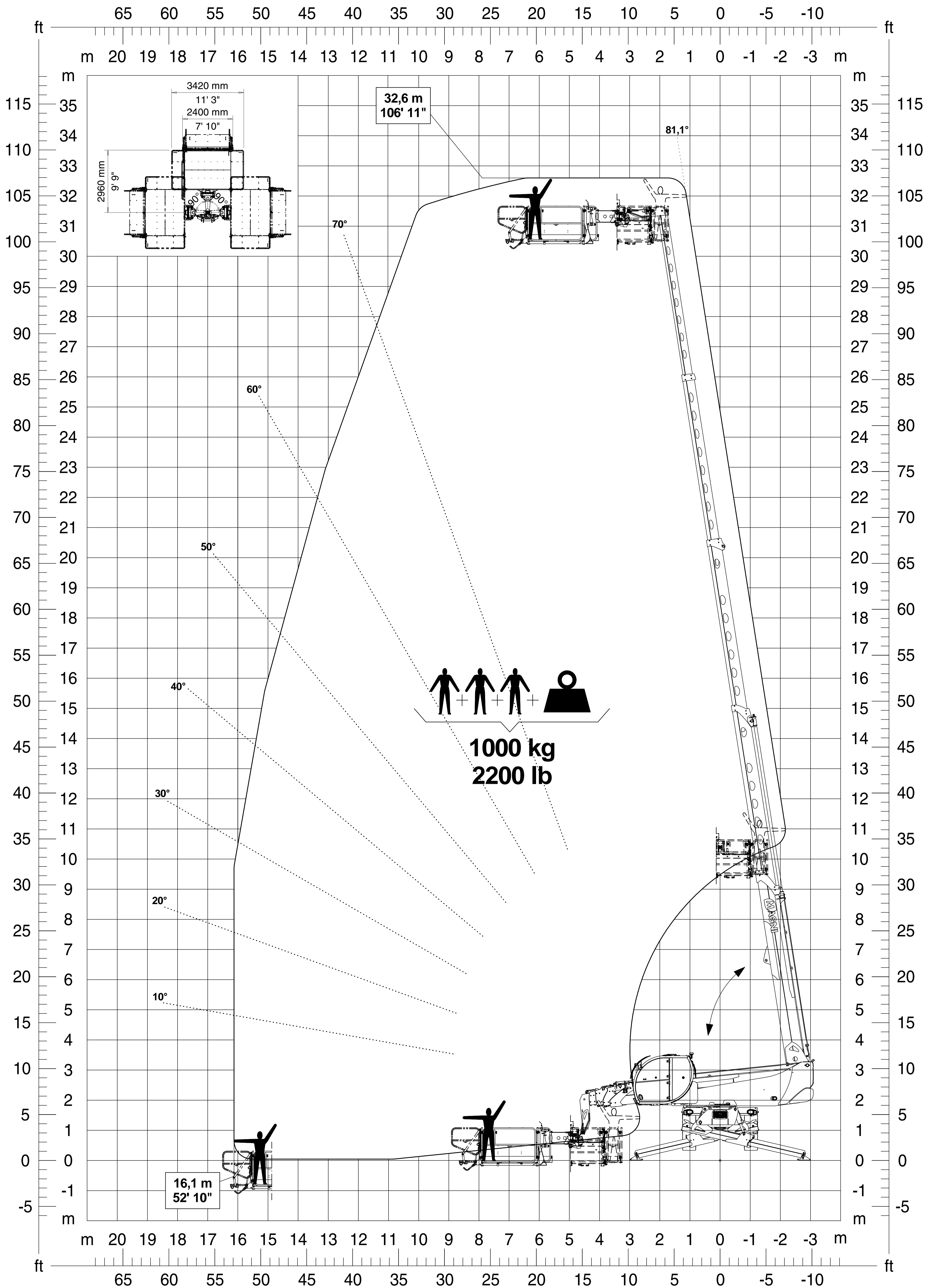
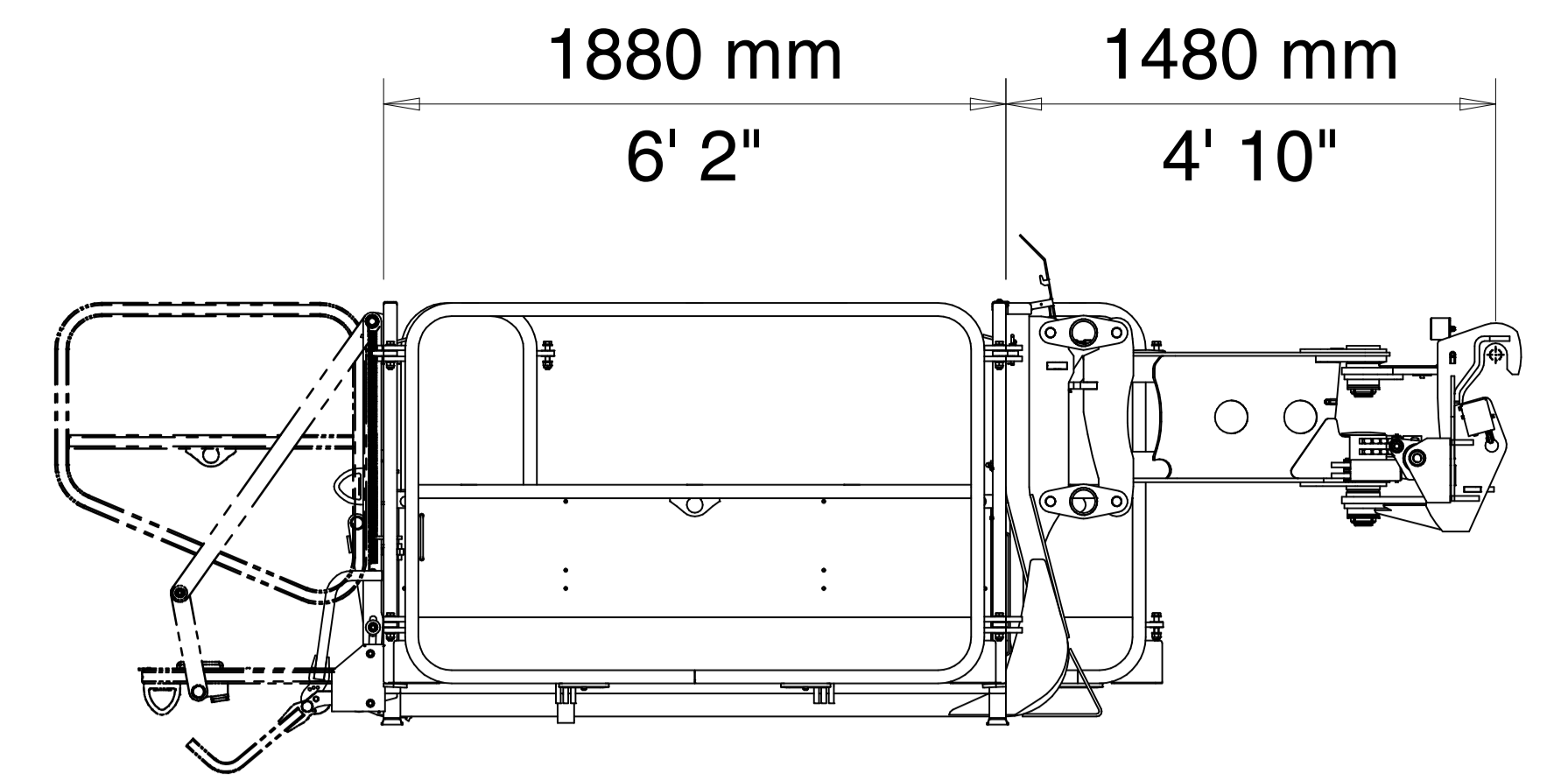


# RTH 6.31

## PIATTAFORMA RRP 10.2,5-3,5 RRP 10.2,5-3,5 PLATFORM

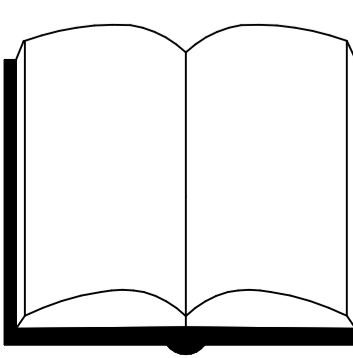


OUTRIGGERS 100%

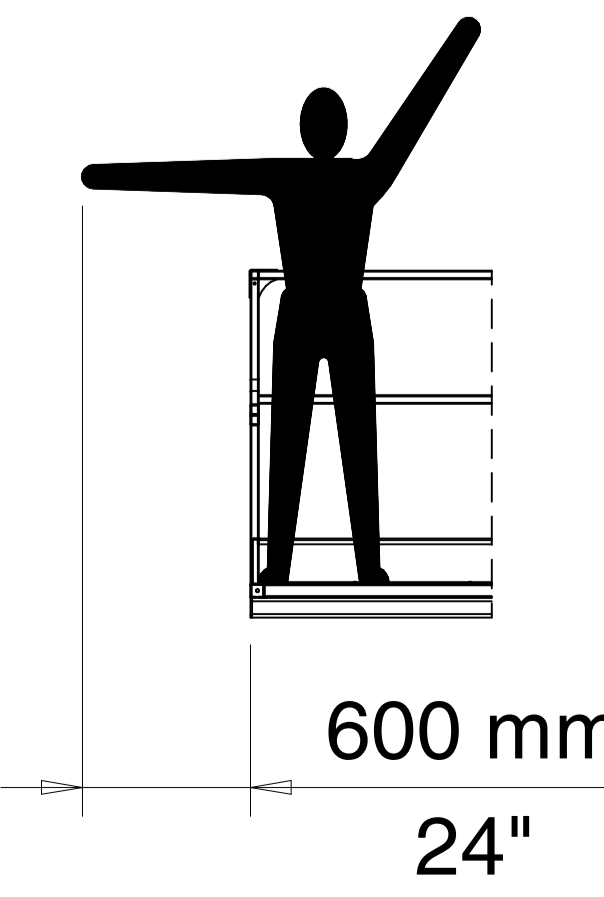
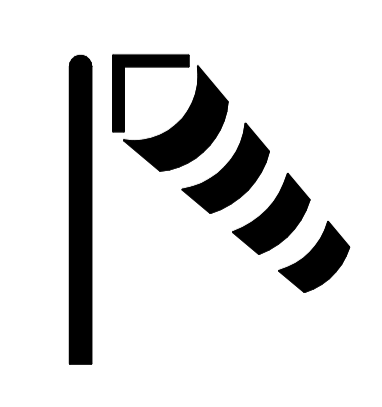


± 1°

**Standard Compliance:**  
Solid Surface  
EN 280 / EN 280-1  
AS 1418.10



**Wind speed**  
MAX  
45 km/h  
12,5 m/s



600 mm  
24"

REV	MODIFICA	MOD. N°	DATA	REV. DESIN	REV. CHECK
0					
<b>TOLLERANZE GENERALI - GENERAL TOLERANCE</b>		Tolleranze generali - General tolerances			
RILASCIARE SECONDO DIMENSIONI REQUISITI		RELEASE ACCORDING TO DIMENSIONAL REQUIREMENTS			
TOLLERANZE FINITE INDICAZIONE SECONDO DIMENSIONI REQUISITI		FINITE TOLERANCES INDICATION ACCORDING TO DIMENSIONAL REQUIREMENTS			
RILASCIARE SECONDO DIMENSIONI REQUISITI		RELEASE ACCORDING TO DIMENSIONAL REQUIREMENTS			
<b>MATERIALE - MATERIAL</b>		MATERIAL - MATERIAL			
SPECIFICAZIONE		SPECIFICATION			
RILASCIARE SECONDO DIMENSIONI REQUISITI		RELEASE ACCORDING TO DIMENSIONAL REQUIREMENTS			
<b>DIAGRAMMA RTH 6.31 AT-26200</b>		<b>DENOMINAZIONE - DENOMINATION</b>			
<b>RRP10.2,5-3,5 STAB 100%</b>		<b>PIATTAFORMA</b>			
CANTIERE		DATA		REVISIONI	
CANTIERE		22/02/2022		1.53.02	
CANTIERE		22/02/2022		FF	
CANTIERE		22/02/2022		84770	
CANTIERE		22/02/2022		0	